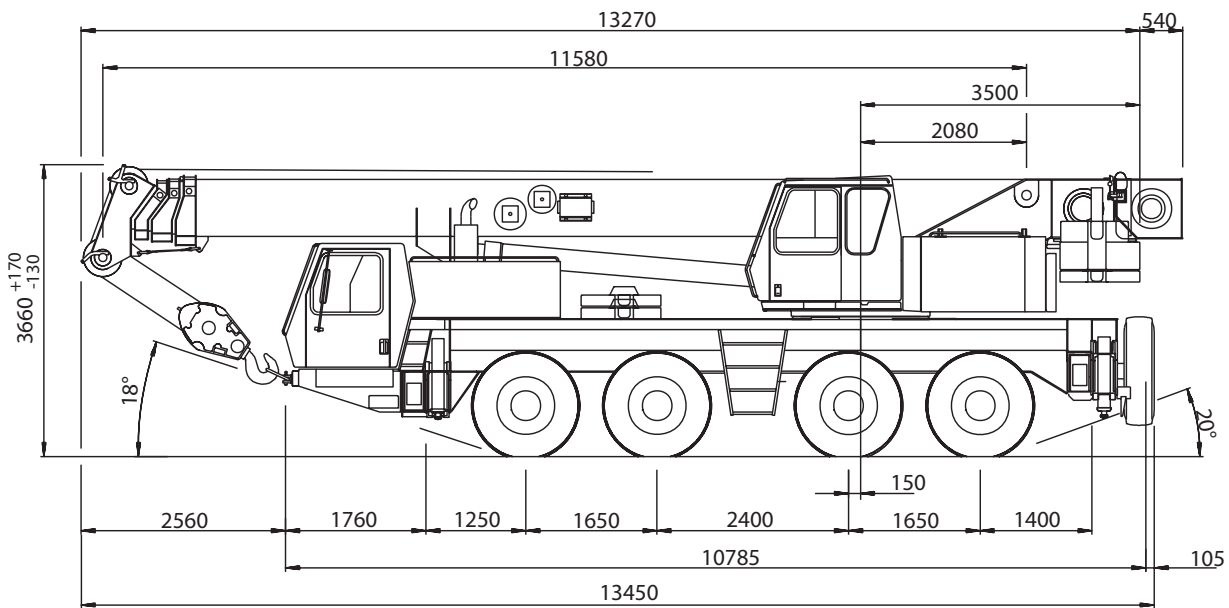




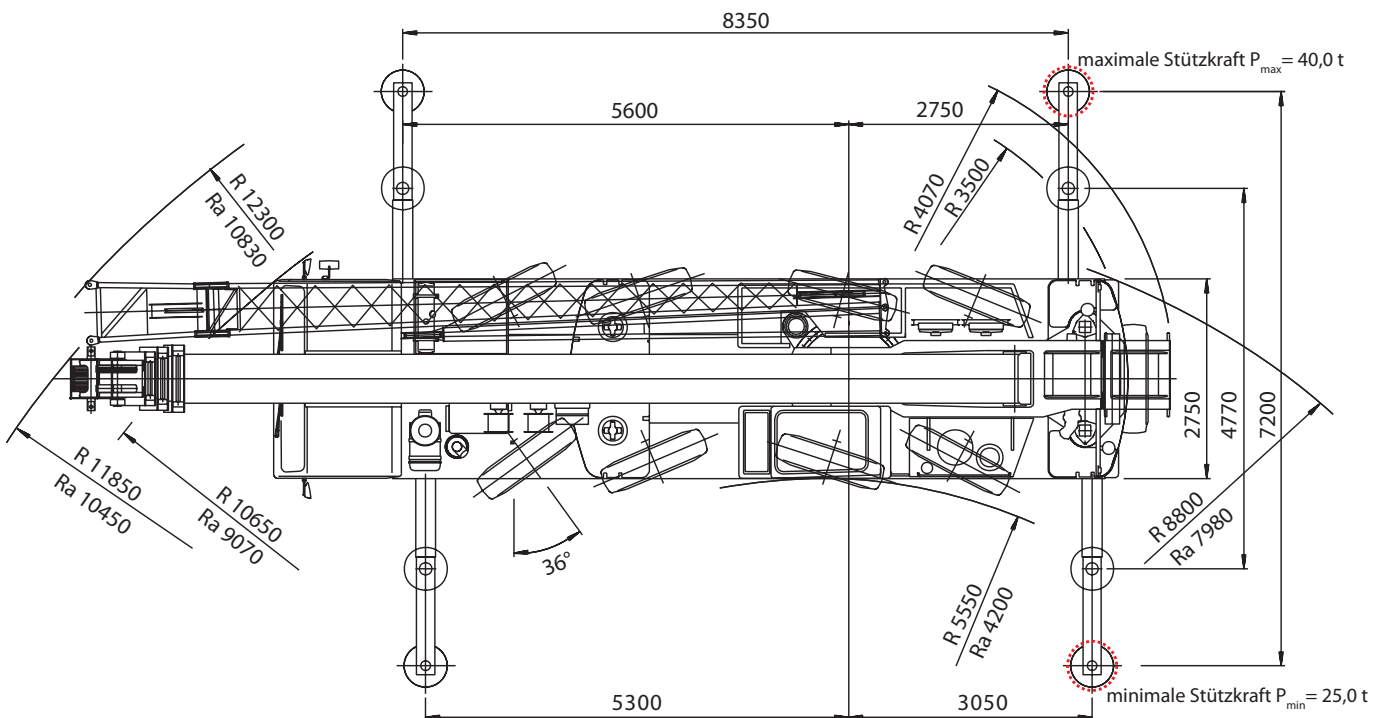
FELIX FORSTER GmbH

70 t AUTOKRAN MIT INTEGRIERTEM 305 KW AGGREGAT UND RÜTTLER MÜLLER MS 16 HFV

GROVE GMK 4070



Straßengewicht: 48 t
Einsatzgewicht mit Rüttler: 65 t



GROVE GMK 4070

www.felix-forster.com