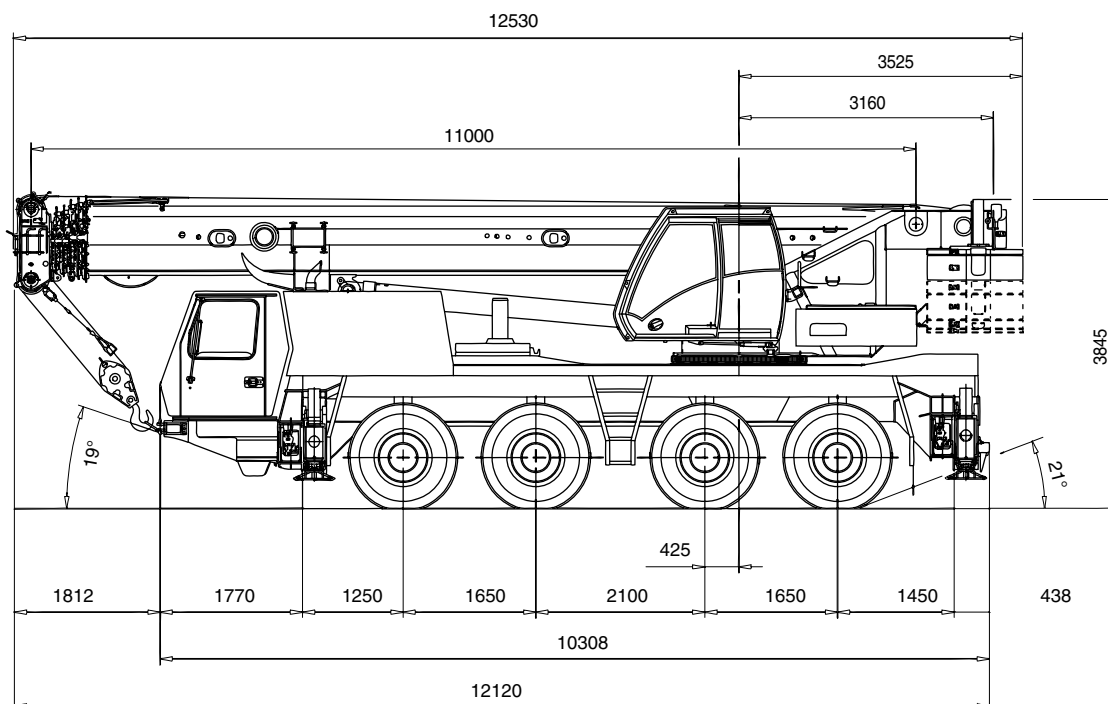




FELIX FORSTER GmbH

80 t AUTOKRAN MIT INTEGRIERTEM 433 KW AGGREGAT UND RÜTTLER MÜLLER MS 20 HFV

GROVE GMK 4080



Straßengewicht: 48 t
Einsatzgewicht mit Rüttler: 65 t

